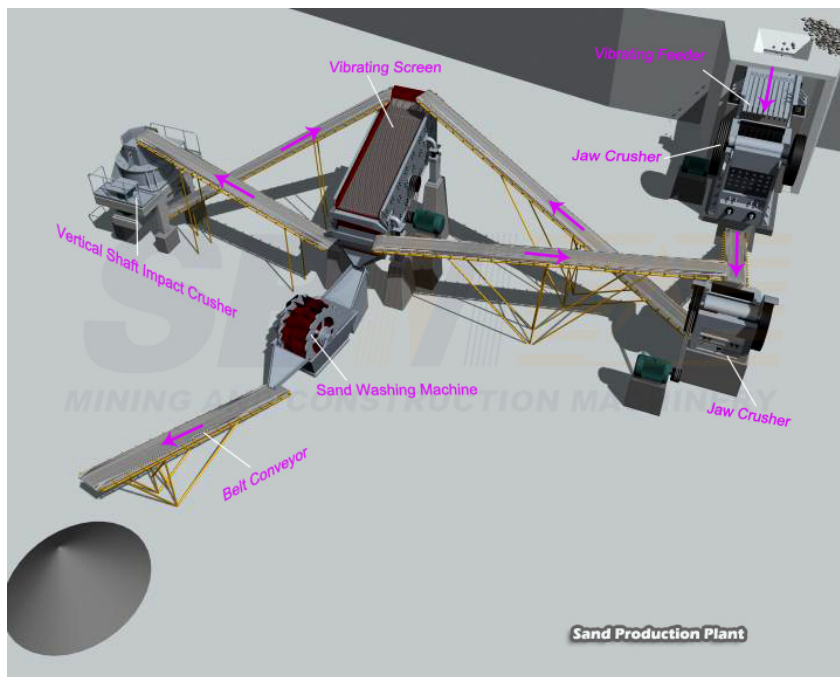


石料破碎机

石料破碎机—破碎机设备

石料破碎机是利用挤压、劈裂、弯曲、冲击、碾压等方法，将大块岩石破碎成碎块的机械。常用的有鄂式破碎机、圆锥破碎机、反击式破碎机等破碎机。根据不同的石料和产量等情况来选用不同的破碎机。

石料破碎机是指排料中粒度大于三毫米的含量占总排料量 50% 以上的粉碎机械。破碎作业常按给料和排料粒度的大小分为粗碎、中碎和细碎。常用的石料破碎设备有颞式破碎机、鄂式破碎机，反击式破碎机，冲击式破碎机，复合式破碎机，单段锤式破碎机，立式破碎机，旋回破碎机、圆锥式破碎机、辊式破碎机、双辊式破碎机等几种。



颞式破碎机 利用活动颞板对固定颞板时开、时合的运动，使在两颞板间的石块受挤压、劈裂和弯曲的作用而破碎。由固定颞板、活动颞板、偏心轴、轴承、肘板、机架等组成。分简摆式和复摆式两种。简摆式颞式破碎机的活动颞板上部经心轴支承在机架上，在前肘板作用下，使其绕心轴摆动，作分开和靠近固定颞板的运动。适用于粗碎坚硬、韧性的物料。复摆式颞式破碎机的活动颞板上部支承在偏心轴上，其下部通过肘板与机架相连，偏心轴转动时，使活动颞板作分开、靠近固定颞板运动的同时，又作上下运动，形成复杂摆动。

适用于中碎或细碎各种硬度的石料。颚式破碎机的主要技术参数为进料口尺寸。



圆锥式破碎机 分标准型（用于中碎）、中型（用于中碎或细碎）和短头型（用于细碎）。由装有衬板的固定锥和动锥，偏心轴套、碗形球瓦及机架等组成。动锥装在球面支承上，绕固定点作偏心旋摆运动，动锥表面任意一点都向固定内锥面作分开和靠近的运动，使落入的石料受挤压、弯曲、碾压和冲击作用而破碎。其主要技术参数为动锥底部直径。适用于中、细碎各种坚硬和中硬岩石。不宜破碎粘性石料，以免出料口堵塞。

锤式破碎机 利用高速旋转的锤头敲击石料，并将其抛向内壁和篦栅，同时飞粒相互撞击，进行破碎。由转子、篦栅和镶有衬板的机壳等组成。有单转子及多转子，单排及多排锤头等种类。转子一般由圆盘与转轴连成一体作为芯子，几个锤头铰装于圆盘周沿。主要技术参数为转子尺寸。适用于中碎、细碎中等硬度的石料以及脆性物料，如石棉、石灰石、石膏、炉渣等，很少用于粗碎。

辊式破碎机 由辊子、轴承、弹簧、机架等组成。辊子有光面和齿面两种。两个辊子作相向转动，将物料咬入。光面辊子将物料挤压、碾压，进行破碎。齿面辊子将物料劈裂、弯曲，进行破碎。其中一个辊子可移动，当大块或硬质物料落入破碎机而又不能将之破碎时，辊子可克服弹簧力而移动使硬物排出，从而防止机件损坏。主要技术参数为辊子尺寸。适于抗压强度不大、脆性、中硬和软矿石的中碎和细碎。